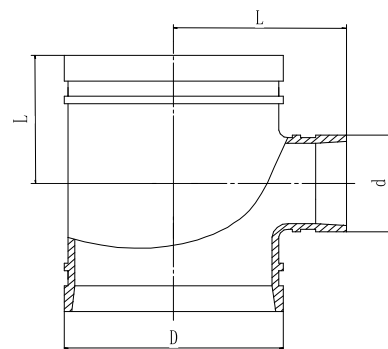


# DMHTR1L DMHTR1

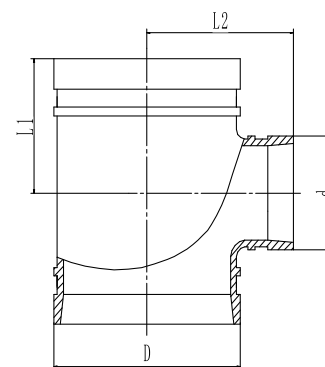
## Tee de redução ranhurado



Diâmetro nominal mm/pol	Diâmetro externo mm/pol	Pressão de trabalho MPa/psi	Dimensões L mm		
			DMHTR1	DMHTR1L	
			L	L1	L2
32*25	42,4*33,7	2,07			
1½*1	1,66*1,327	300	70		
40*25	48,3*33,7	2,07			
1½*1	1,9*1,327	300	70		
40*32	48,3*42,4	2,07			
1½*1½	1,9*1,66	300	70		
50*25	60,3*33,7	2,07			
2*1	2,375*1,327	300	70		
50*32	60,3*42,4	2,07			
2*1½	2,375*1,66	300	70		
60*40	60,3*48,3	2,07			
2*1½	2,375*1,9	300	70		
65*25	73*33,7	2,07			
2½*1	2,875*1,327	300	76		
65*32	73*42,4	2,07			
2½*1½	2,875*1,66	300	76		
65*40	73*48,3	2,07			
2½*1½	2,875*1,9	300	76		
65*50	76,1*60,3	2,07			
2½*2	3*2,375	300	76		
80*25	88,9*33,7	2,07			
3*1	3,5*1,327	300	86	70	86
80*32	88,9*42,4	2,07			
3*1½	3,5*1,66	300	86	70	86
80*40	88,9*48,3	2,07			
3*1½	3,5*1,9	300	86	70	86
80*50	88,9*60,3	2,07			
3*2	3,5*2,375	300	86	75	86
80*65	88,9*73	2,07			
3*2½	3,5*2,875	300	86		
80*65	88,9*76,1	2,07			
3*2½	3,5*3	300	86	75	86
100*25	108*33,7	2,07			
4*1	4,252*1,327	300	102	70	102
100*32	108*42,4	2,07			
4*1½	4,252*1,66	300	102	70	102
100*40	108*48,3	2,07			
4*1½	4,252*1,9	300	102	75	102
100*50	108*60,3	2,07			
4*2	4,252*2,375	300	102	85	102
100*65	108*73	2,07			
4*2½	4,252*2,875	300	102		
100*65	108*76,1	2,07			
4*2½	4,252*3	300	102	80	95
100*80	108*88,9	2,07			
4*3	4,252*3,5	300	102	85	95
100*25	114,3*33,7	2,07			
4*1	4,5*1,327	300	102	70	102
100*32	114,3*42,4	2,07			
4*1½	4,5*1,66	300	102	70	102
100*40	114,3*48,3	2,07			
4*1½	4,5*1,9	300	102	75	102
100*50	114,3*60,3	2,07			
4*2	4,5*2,375	300	102	85	102
100*65	114,3*73	2,07			
4*2½	4,5*2,875	300	102	85	102
100*65	114,3*76,1	2,07			
4*2½	4,5*3	300	102	80	95
100*80	114,3*88,9	2,07			
4*3	4,5*3,5	300	102	85	95
125*25	133*33,7	2,07			
5*1	5,25*1,327	300	122	70	122
125*32	133*42,4	2,07			
5*1½	5,25*1,66	300	122	70	122
125*40	133*48,3	2,07			
5*1½	5,25*1,9	300	122	75	122
125*50	133*60,3	2,07			
5*2	5,25*2,375	300	122	85	122
125*65	133*73	2,07			
5*2½	5,25*2,875	300	122	85	122
125*65	133*76,1	2,07			
5*2½	5,25*3	300	122	85	122
125*80	133*88,9	2,07			
5*3	5,25*3,5	300	122	100	122



DMHTR1



DMHTR1L

# DMHTR1L DMHTR1

## Tee de redução ranhurado



Diâmetro nominal mm/pol	Diâmetro externo mm/pol	Pressão de trabalho MPa/psi	Dimensões L mm		
			DMHTR1	DMHTR1L	
			L	L1	L2
125*25	139,7*33,7	2,07	122	70	122
5*1	5,5*1,327	300			
125*32	139,7*42,4	2,07	122	70	115
5*1¼	5,5*1,66	300			
125*40	139,7*48,3	2,07	122	75	122
5*1½	5,5*1,9	300			
125*50	139,7*60,3	2,07	122	85	122
5*2	5,5*2,375	300			
125*65	139,7*73	2,07	122	85	122
5*2½	5,5*2,875	300			
125*65	139,7*76,1	2,07	122	85	122
5*2½	5,5*3	300			
125*80	139,7*88,9	2,07	122	100	122
5*3	5,5*3,5	300			
125*100	139,7*108	2,07	122	95	105
5*4	5,5*4,252	300			
125*100	139,7*114,3	2,07	122	95	105
5*4	5,5*4,5	300			
125*25	141,3*33,7	2,07	122	70	122
5*1	5,563*1,327	300			
125*32	141,3*42,4	2,07	122	70	122
5*1¼	5,563*1,66	300			
125*40	141,3*48,3	2,07	122	75	122
5*1½	5,563*1,9	300			
125*50	141,3*60,3	2,07	122	85	122
5*2	5,563*2,375	300			
125*65	141,3*73	2,07	122	85	122
5*2½	5,563*2,875	300			
125*65	141,3*76,1	2,07	122	85	122
5*2½	5,563*3	300			
125*80	141,3*88,9	2,07	122	100	122
5*3	5,563*3,5	300			
125*100	141,3*108	2,07	122	110	122
5*4	5,563*4,252	300			
125*100	141,3*114,3	2,07	122	110	122
5*4	5,563*4,5	300			
150*25	159*33,7	2,07	140	70	140
6*1	6,25*1,327	300			
150*32	159*42,4	2,07	140	70	140
6*1¼	6,25*1,66	300			
150*40	159*48,3	2,07	140	75	140
6*1½	6,25*1,9	300			
150*50	159*60,3	2,07	140	85	140
6*2	6,25*2,375	300			
150*65	159*73	2,07	140	85	140
6*2½	6,25*2,875	300			
150*65	159*76,1	2,07	140	85	135
6*2½	6,25*3	300			
150*80	159*88,9	2,07	140	100	140
6*3	6,25*3,5	300			
150*100	159*108	2,07	140	110	120
6*4	6,25*4,252	300			
150*100	159*114,3	2,07	140	105	115
6*4	6,25*4,5	300			
150*125	159*139,7	2,07	140	125	140
6*5	6,25*5,5	300			
150*125	159*141,3	2,07	140	125	140
6*5	6,25*5,563	300			
150*25	165,1*33,7	2,07	140	70	140
6*1	6,5*1,327	300			
150*32	165,1*42,4	2,07	140	70	130
6*1¼	6,5*1,66	300			
150*40	165,1*48,3	2,07	140	75	140
6*1½	6,5*1,9	300			
150*50	165,1*60,3	2,07	140	85	140
6*2	6,5*2,375	300			
150*65	165,1*73	2,07	140	85	140
6*2½	6,5*2,875	300			
150*65	165,1*76,1	2,07	140	80	115
6*2½	6,5*3	300			
150*80	165,1*88,9	2,07	140	102	122
6*3	6,5*3,5	300			
150*100	165,1*108	2,07	140	102	120
6*4	6,5*4,252	300			
150*100	165,1*114,3	2,07	140	102	120
6*4	6,5*4,5	300			
150*125	165,1*139,7	2,07	140	108	125
6*5	6,5*5,5	300			
150*125	165,1*141,3	2,07	140	125	140
6*5	6,5*5,563	300			

# DMHTR1L DMHTR1

## Tee de redução ranhurado



Diâmetro nominal mm/pol	Diâmetro externo mm/pol	Pressão de trabalho MPa/psi	Dimensões L mm		
			DMHTR1	DMHTR1L	
			L	L1	L2
150*25	168,3*33,7	2,07	140	70	140
6*1	6,625*1,327	300			
150*32	168,3*42,4	2,07	140	75	135
6*1¼	6,625*1,66	300			
150*40	168,3*48,3	2,07	140	75	135
6*1½	6,625*1,9	300			
150*50	168,3*60,3	2,07	140	85	135
6*2	6,625*2,375	300			
150*65	168,3*73	2,07	140	85	140
6*2½	6,625*2,875	300			
150*65	168,3*76,1	2,07	140	85	135
6*2½	6,625*3	300			
150*80	168,3*88,9	2,07	140	100	140
6*3	6,625*3,5	300			
150*100	168,3*108	2,07	140	102	120
6*4	6,625*4,252	300			
150*100	168,3*114,3	2,07	140	105	120
6*4	6,625*4,5	300			
150*125	168,3*139,7	2,07	140	125	140
6*5	6,625*5,5	300			
150*125	168,3*141,3	2,07	140	125	140
6*5	6,625*5,563	300			
200*100	216,43*114,3	2,07	120	165	
8*4	8,516*4,5	300			
200*125	216,3*139,7	2,07	130	175	
8*5	8,516*5,5	300			
200*150	216,3*165,1	2,07	145	175	
8*6	8,516*6,5	300			
200*32	219,1*42,4	2,07	75	155	
8*1¼	8,625*1,66	300			
200*40	219,1*48,3	2,07	75	155	
8*1½	8,625*1,9	300			
200*50	219,1*60,3	2,07	175	90	155
8*2	8,625*2,375	300			
200*65	219,1*73	2,07	175	90	155
8*2½	8,625*2,875	300			
200*65	219,1*76,1	2,07	175	90	160
8*2½	8,625*3	300			
200*80	219,1*88,9	2,07	175	100	165
8*3	8,625*3,5	300			
200*100	219,1*108	2,07	175	110	170
8*4	8,625*4,252	300			
200*100	219,1*114,3	2,07	175	110	155
8*4	8,625*4,5	300			
200*125	219,1*139,7	2,07	175	130	175
8*5	8,625*5,5	300			
200*125	219,1*141,3	2,07	175	130	175
8*5	8,625*5,563	300			
200*150	219,1*159	2,07	175	140	155
8*6	8,625*6,25	300			
200*150	219,1*165,1	2,07	175	140	155
8*6	8,625*6,5	300			
200*150	219,1*168,3	2,07	175	140	175
8*6	8,625*6,625	300			
250*50	273*60,3	2,07	95	195	
10*2	10,75*2,375	300			
250*65	273*73,0	2,07	90	197	
10*2½	10,75*2,875	300			
250*65	273*76,1	2,07	90	197	
10*2½	10,75*3	300			
250*80	273*88,9	2,07	100	197	
10*3	10,75*3,5	300			
250*100	273*108	2,07	229	125	210
10*4	10,75*4,252	300			
250*100	273*114,3	2,07	229	125	210
10*4	10,75*4,5	300			
250*125	273*139,7	2,07	229	140	210
10*5	10,75*5,5	300			
250*125	273*141,3	2,07	229	140	210
10*5	10,75*5,563	300			
250*150	273*159	2,07	229	155	215
10*6	10,75*6,25	300			
250*150	273*165,1	2,07	229	155	210
10*6	10,75*6,5	300			
250*150	273*168,3	2,07	229	155	210
10*6	10,75*6,625	300			
250*200	273*219,1	2,07	229	190	210
10*8	10,75*8,625	300			
300*100	323,9*114,3	2,07	254	125	230
12*4	12,75*4,5	300			

Diâmetro nominal mm/pol	Diâmetro externo mm/pol	Pressão de trabalho MPa/psi	Dimensões L mm		
			DMHTR1	DMHTR1L	
			L	L1	L2
300*125	323,9*139,7	2,07	254	140	220
12*5	12,75*5,5	300			
300*125	323,9*141,3	2,07	254	140	220
12*5	12,75*5,563	300			
300*150	323,9*159	2,07	254	155	230
12*6	12,75*6,25	300			
300*150	323,9*165,1	2,07	254	155	230
12*6	12,75*6,5	300			
300*150	323,9*168,3	2,07	254	155	230
12*6	12,75*6,625	300			
300*200	323,9*219,1	2,07	254	190	235
12*8	12,75*8,625	300			
300*250	323,9*273	2,07	254	220	235
12*10	12,75*10,75	300			