

Normas de Referência

Construção

ASME B 16.34

Testes

API 598

Conexões

FLANGE
 ASME B16.5 Classe 150

Acabamento dos Flanges:
 MSS-SP-6

Materiais

Corpo e Tampas

ASTM A216 - WCB
 ASTM A351 - CF8
 ASTM A351 - CF8M

Esfera

ASTM A351 - CF8M

Vedações

PTFE | COMP L

Haste

AISI - 304
 AISI - 304L
 AISI - 316
 AISI - 316L
 AISI - 1020
 AISI - 410
 AISI - 416
 Outros materiais sob consulta

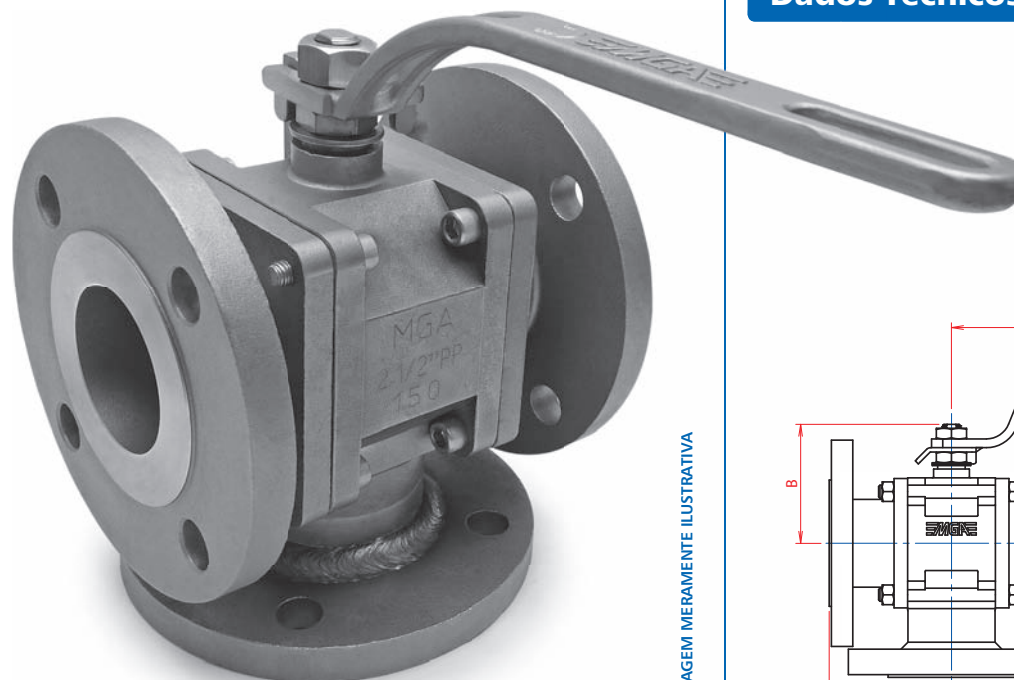
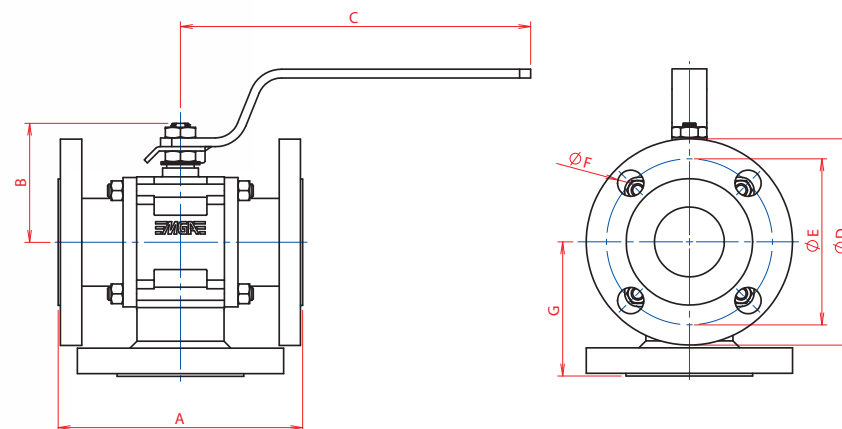
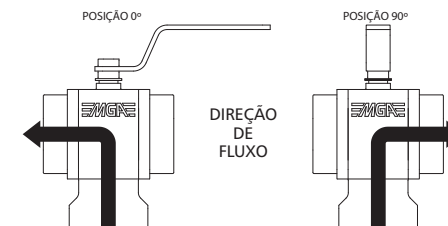


IMAGEM MERAMENTE ILUSTRATIVA

Dados Técnicos



Especificações Técnicas

Válvula direcional de fluxo Classe 150, disposta de uma entrada inferior e duas saídas utilizadas para desviar alternadamente o fluxo.

Construção tripartida (um corpo e duas tampas), facilitando a manutenção sem a necessidade de desconectar as extremidades da linha.

Haste à prova de expulsão.

Disponível na construção com dupla vedação, o que proporciona maior segurança quando utilizadas em linha de vapor.

Não indicada como válvula para bloqueio de fluxo.

De fácil aplicação para trava de cadeado.

* Disponível com conexão Flange Classe 300

VÁLVULAS DE ESFERA DIRECIONAL PASSAGEM REDUZIDA (PR)

BITOLA		PASS.	A	B	C	D	E	F	G	N.º DE FUROS	PESO kg
Pol.	DN										
1/2"	15	11,1	108,0	39,0	125,0	90,0	60,3	15,8	59,6	4	1,923
3/4"	20	14,0	117,0	41,0	125,0	100,0	69,9	15,8	65,2	4	2,690
1"	25	20,4	127,0	51,0	165,0	110,0	79,4	15,8	69,6	4	3,682
1.1/4"	32	25,4	140,0	60,0	165,0	115,0	88,9	15,8	74,5	4	4,373
1.1/2"	40	31,7	165,0	73,0	170,0	125,0	98,4	15,8	83,4	4	6,958
2"	50	38,0	178,0	77,0	256,0	150,0	120,7	19,1	95,5	4	10,030
2.1/2"	65	50,8	190,0	86,0	256,0	180,0	139,7	19,1	113,7	4	15,058
3"	80	63,0	203,0	116,0	267,0	190,0	152,4	19,1	130,0	4	19,642

VÁLVULAS DE ESFERA DIRECIONAL PASSAGEM PLENA (PP)

BITOLA		PASS.	A	B	C	D	E	F	G	N.º DE FUROS	PESO kg
Pol.	DN										
1/2"	15	14,0	108,0	41,0	125,0	90,0	60,3	15,8	51,6	4	2,080
3/4"	20	20,4	117,0	51,0	165,0	100,0	69,9	15,8	62,5	4	3,067
1"	25	25,4	127,0	60,0	165,0	110,0	79,4	15,8	67,0	4	3,905
1.1/4"	32	31,7	140,0	73,0	170,0	115,0	88,9	15,8	71,7	4	5,377
1.1/2"	40	38,0	165,0	77,0	170,0	125,0	98,4	15,8	81,2	4	7,392
2"	50	50,8	178,0	86,0	256,0	150,0	120,7	19,1	99,5	4	11,873
2.1/2"	65	63,0	190,0	116,0	267,0	180,0	139,7	19,1	120,3	4	19,140