

## Normas de Referência

### Construção

ASME B 16.34

### Testes

API 598

## Conexões

ROSCA BSP - ISO 228

ROSCA NPT - ANSI/ASME B 1.20.1

## Materiais

### Corpo e Tampa

ASTM A216 - WCB

ASTM A351 - CF8

ASTM A351 - CF8M

### Esfera

ASTM A351 - CF8

ASTM A351 - CF8M

ASTM A217 - CA15

IC416

ASTM B16 - C360

### Vedações

PTFE | COMP L

### Haste

AISI - 304

AISI - 304L

AISI - 316

AISI - 316L

AISI - 1020

AISI - 410

AISI - 416

Outros materiais sob consulta



IMAGEM MERAMENTE ILUSTRATIVA

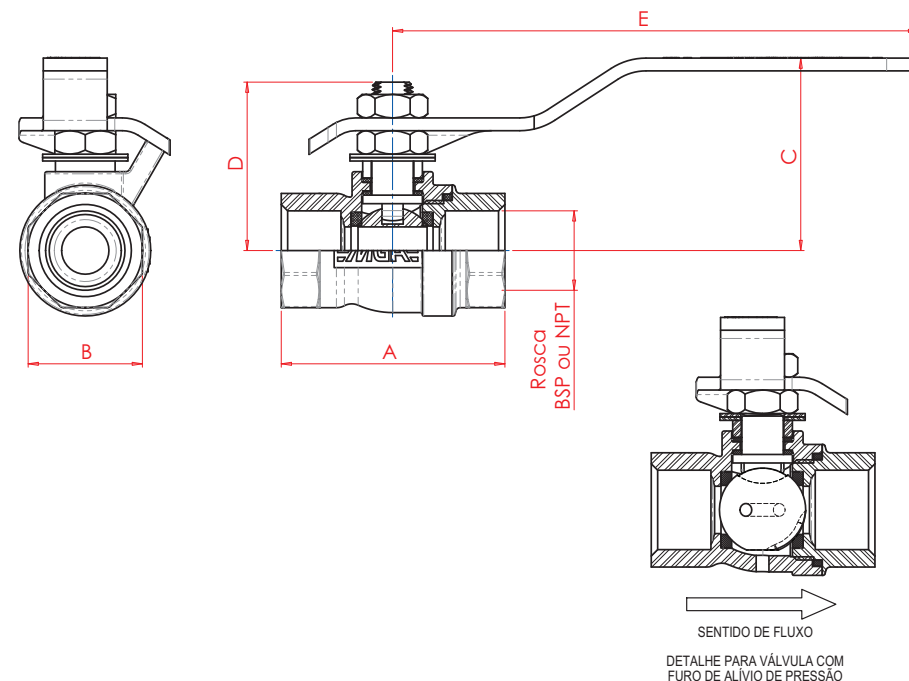
## Especificações Técnicas

Válvula de bloqueio de fluxo, indicada para utilização em água, óleo ou gás com pressões que podem chegar até 56 bar (800 psi). Também pode ser utilizada em vapor com pressão até 16 bar (232 psi).

Corpo em peça única com tampa roscada em uma das extremidades, o que minimiza pontos de fuga do fluido, oferecendo segurança absoluta com vedação estanque.

Haste à prova de expulsão.

## Dados Técnicos



### VÁLVULA DE ESFERA MONOBLOCO PASSAGEM REDUZIDA (PR)

BITOLA		PASS.	A	B	C	D	E	PESO kg	Coeficiente de Fluxo Kv (m <sup>3</sup> /h)
POL.	DN								
• 1/2"	15	11,1	52,5	26,8	45,0	39,5	125,0	0,29	5,0
• 3/4"	20	14,0	59,0	32,8	48,0	42,0	125,0	0,38	9,7
• 1"	25	20,4	71,0	39,8	77,0	55,0	165,0	0,80	18,7
• 1.1/4"	32	25,4	91,0	48,5	86,0	60,0	165,0	1,43	42,0
• 1.1/2"	40	31,7	101,0	56,5	112,0	73,0	175,0	1,81	70,0
• 2"	50	38,0	113,0	68,0	117,0	78,0	175,0	2,55	106,0

### VÁLVULA DE ESFERA MONOBLOCO PASSAGEM PLENA (PP)

BITOLA		PASS.	A	B	C	D	E	PESO kg	Coeficiente de Fluxo Kv (m <sup>3</sup> /h)
POL.	DN								
• 1/4"	8	11,1	52,5	26,8	45,0	39,5	125,0	0,33	5,0
• 3/8"	10	11,1	52,5	26,8	45,0	39,5	125,0	0,31	5,0
• 1/2"	15	14,0	52,5	26,8	45,0	39,5	125,0	0,29	9,8
• 3/4"	20	20,4	59,0	32,8	48,0	42,0	125,0	0,38	18,7
• 1"	25	25,4	71,0	39,8	77,0	55,0	165,0	0,80	42,0
• 1.1/4"	32	31,7	91,0	48,5	86,0	60,0	165,0	1,43	72,0
• 1.1/2"	40	38,0	101,0	56,5	112,0	73,0	175,0	1,81	107,0

• Modelos disponíveis com furo de alívio de pressão.

A vazão apresentada em Kv (m<sup>3</sup>/h) corresponde a um diferencial de pressão ( $\Delta p$ ) de 1 bar utilizando água como fluido de teste.