

Normas de Referência

Construção

ASME B 16.34

Testes

API 598

Conexões

FLANGE

ASME B 16.5 Classe 150 / 300

FACE A FACE: ASME B 16.10

Acabamento dos Flanges:

MSS-SP-6

Materiais

Corpo e Tampas

ASTM A216 - WCB

Esfera

ASTM A351 - CF8

ASTM A351 - CF8M

ASTM A217 - CA15

IC416

ASTM B16 - C360

Vedações

TCS

Haste

AISI - 304

AISI - 304L

AISI - 316

AISI - 316L

AISI - 1020

AISI - 410

AISI - 416

Outros materiais sob consulta



IMAGEM MERAMENTE ILUSTRATIVA

Especificações Técnicas

Válvula de bloqueio de fluxo, indicada para aplicações em diversos tipos de fluido com ampla faixa de temperatura e pressão conforme ASME B16.34.

Indicada para aplicação em vapor saturado, limitado a pressão de 16 kgf/cm².

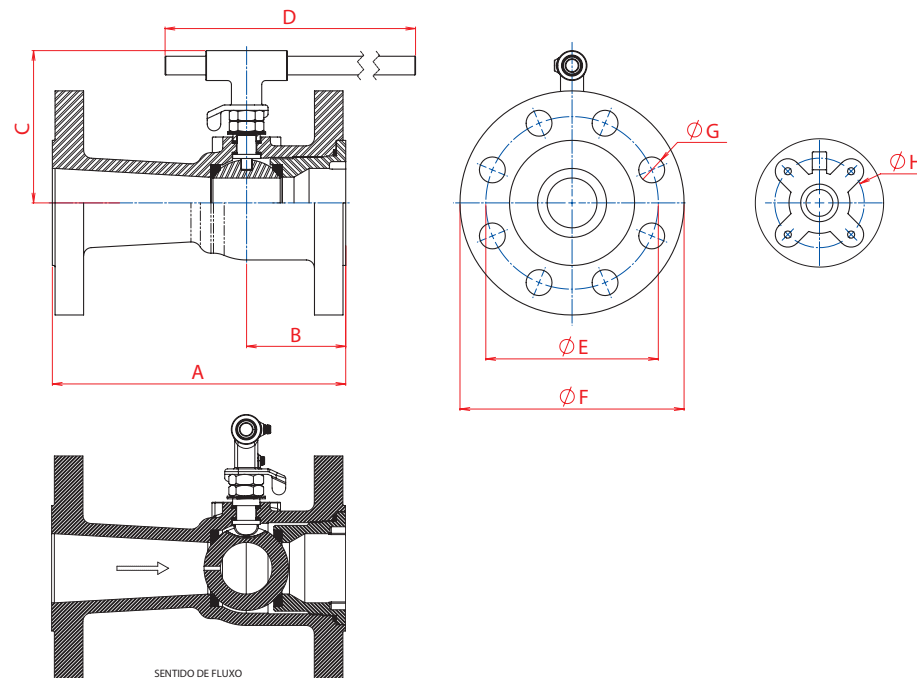
Acionamento manual por alavanca com ou sem trava para cadeado, acionamento automático por atuador pneumático ou atuador elétrico.

Corpo em única peça com tampa roscada em uma das extremidades, o que minimiza pontos de fuga de fluido, oferecendo segurança absoluta com vedação estanque.

Haste à prova de expulsão.

Esfera com furo de contato.

Dados Técnicos



VÁLVULA DE ESFERA MONOBLOCO PASSAGEM REDUZIDA (PR) CLASSE 150

BITOLA		PASS.	A	B	C	D	E	F	G	H	N.º de Furos	PESO kg	Coeficiente de Fluxo Kv (m³/h)
POL.	DN												
1.1/2"	40	31,7	165,0	67,0	103,0	280,0	98,4	125,0	15,9	40,0	4,0	4,700	72,0
2"	50	38,0	178,0	73,0	112,0	280,0	120,7	150,0	19,1	50,0	4,0	7,000	107,0

VÁLVULA DE ESFERA MONOBLOCO PASSAGEM REDUZIDA (PR) CLASSE 300

BITOLA		PASS.	A	B	C	D	E	F	G	H	N.º de Furos	PESO kg	Coeficiente de Fluxo Kv (m³/h)
POL.	DN												
1.1/2"	40	31,7	190,0	67,0	103,0	280,0	114,3	155,0	22,2	40,0	4,0	7,690	72,0
2"	50	38,0	216,0	73,0	112,0	280,0	127,0	165,0	19,1	50,0	8,0	8,600	107,0

Sua geometria interna ameniza a turbulência provocada pela velocidade do fluido, ocasionando um efeito VENTURI, arrastando dessa maneira sólidos em suspensão.

A vazão apresentada em Kv (m³/h) corresponde a um diferencial de pressão (Δp) de 1 bar utilizando água como fluido de teste.