

Normas de Referência

Construção

ASME B 16.34

Testes

API 598

Conexões

ROSCA BSP - ISO 228

Materiais

Corpo e Tampas

ASTM A351 - CF8

Esfera

ASTM A351 - CF8
ASTM A351 - CF8M
ASTM A217 - CA15
IC416
ASTM B16 - C360

Vedações

PTFE | COMP L

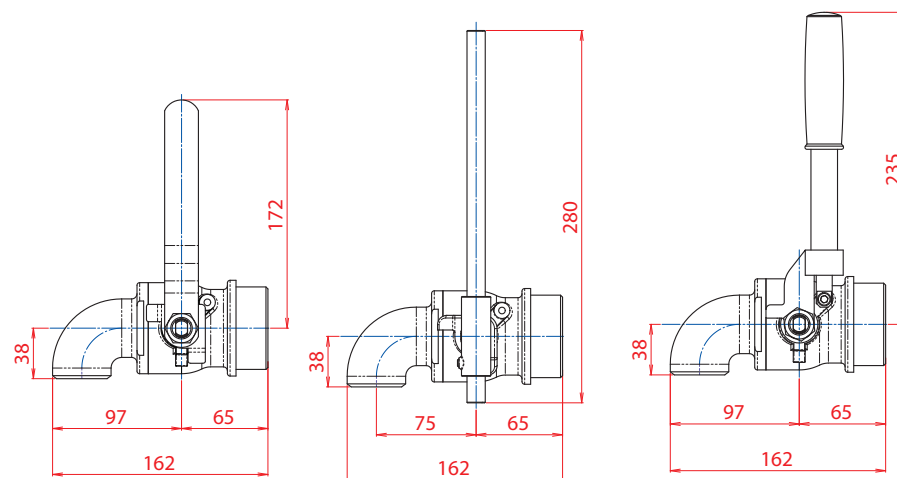
Haste

AISI - 304
AISI - 304L
AISI - 316
AISI - 316L
AISI - 1020
AISI - 410
AISI - 416
Outros materiais sob consulta



IMAGEM MERAMENTE ILUSTRATIVA

Dados Técnicos



Especificações Técnicas

Válvula de bloqueio de fluxo ideal para utilização em tambores, tanques de óleo e líquidos em geral.

Possui corpo em única peça com tampa roscada em uma das extremidades.

Disponível no tamanho de 2" com Passagem Reduzida.

Acionamento por alavanca, tubo e dispositivo de trava para cadeado, ou manual e dispositivo de fechamento automático.

O dispositivo de fechamento automático proporciona segurança, pois obriga a operação forçada da válvula. Isto é, a válvula só se mantém acionada por ação do operador. Este sistema é muito utilizado em tambores com líquidos inflamáveis, pois obriga o operador a ficar observando a válvula enquanto acionada.