

Normas de Referência

Construção

MSS SP70

Testes

API 598

Conexões

FLANGE FACE PLANA
 ASME B16.1 Classe 125
 FACE A FACE - ASME B16.10

Materiais

Corpo e Tampas

ASTM A 126 CL. B

Cunha

ASTM A 536

Vedações

ASTM B62

Haste

AISI 410

Volante

ASTM A 126 CL. B



IMAGEM MERAMENTE ILUSTRATIVA

Especificações Técnicas

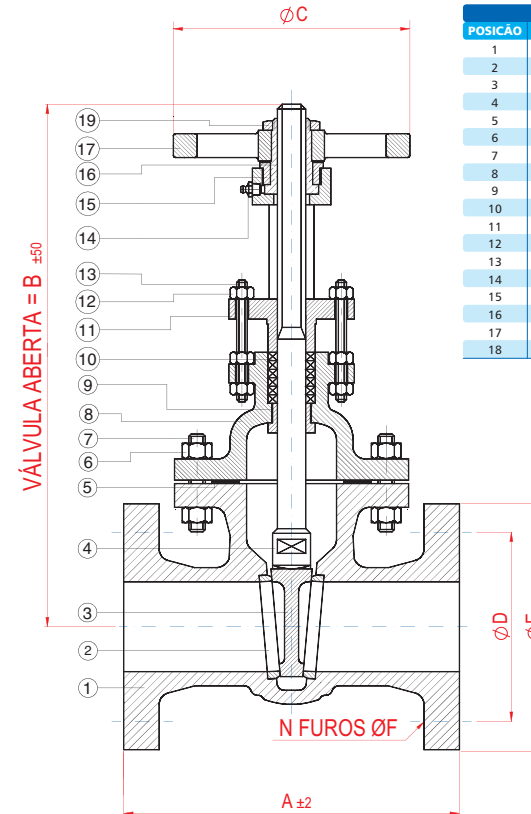
Com grande aplicação industrial, a válvula gaveta é um equipamento de bloqueio de fluxo que tem como principal característica a mínima perda de carga quando totalmente aberta. Não provoca turbulência e seu diferencial de pressão é desprezível.

Pode ser utilizada para regulação de fluxo, tendo como consequência elevadas perdas de carga.

Montagem com tampa aparafusada.

Construção com haste ascendente e volante não ascendente.

Dados Técnicos



VÁLVULA GAVETA CLASSE 125		
POSICÃO	DESCRIÇÃO	MATERIAL
1	CORPO	ASTM A 126 CL B
2	ANEL SEDE	ASTM B62
3	CUNHA	ASTM A536
4	HASTE	AISI 410
5	GUARNIÇÃO CORPO/TAMPA	TEADIT PH V-15 NA
6	PORCA CORPO/TAMPA	ASTM A 563 GR A
7	PRISIONEIRO CORPO/TAMPA	ASTM A 307 GR B
8	TAMPA CASTELO	ASTM A 126 CL B
9	BUCHA C.V.	AISI 410
10	GAXETA	TEADIT 2153
11	PREME GAXETA	ASTM A 126 CL B
12	PORCA DO PREME GAXETA	ASTM A 563 GR A
13	PRISIONEIRO DO PREME GAXETA	ASTM A 307 GR B
14	ENGRAXADEIRA	AÇO CARBONO GALVANIZADO
15	LUVA DE SEGURANÇA	ASTM A 126 CL B
16	BUCHA ROSQUEADA	ASTM A 126 CL B
17	VOLANTE	ASTM A 126 CL B
18	PORCA DO VOLANTE	ASTM A 126 CL B

VÁLVULA GAVETA CLASSE 125									
POL.	DN	DIMENSÕES							PESO kg
		A	B	$\varnothing C$	$\varnothing D$	$\varnothing E$	$\varnothing F$	N	
2"	50	178,0	336,0	200,0	120,7	152,4	19,1	04	19,0
2.1/2"	62	190,0	380,0	200,0	139,7	178,0	19,1	04	20,0
3"	80	203,0	402,0	200,0	152,4	190,5	19,1	04	31,0
4"	100	229,0	464,0	250,0	190,5	229,0	19,1	08	45,0
5"	125	254,0	625,0	300,0	215,9	254,0	22,2	08	50,0
6"	150	267,0	750,0	300,0	241,3	279,4	22,2	08	70,0
8"	200	292,0	777,0	400,0	298,5	343,0	22,2	08	115,0
10"	250	330,0	920,0	400,0	362,0	406,4	25,4	12	-
12"	300	356,0	1100,0	500,0	431,8	482,6	25,4	12	-