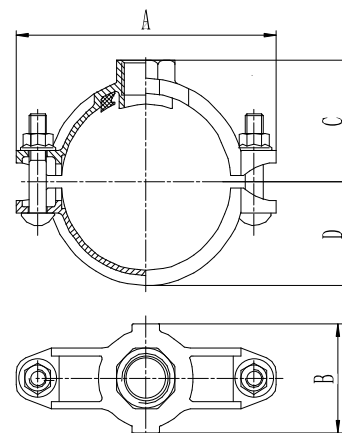


DMHTM2

Tee mecânico - saída roscada



Diâmetro nominal mm/pol	Diâmetro externo mm/pol	Pressão de trabalho MPa/psi	Dimensões mm				Diâm. do furo mm* Ver nota	Parafuso Porca
			A	B	C	D		
25*15	33,7*21,3	2,07	94	50	39	25	25	2-M10*50
1*1/4	1,327*0,825	300						
25*20	33,7*26,9	2,07	94	50	45	25	25	2-M10*50
1*3/4	1,327*1,05	300						
25*25	33,7*33,7	2,07	94	50	50	25	25	2-M10*50
1*1	1,327*1,327	300						
32*15	42,4*21,3	2,07	100	56	40	29	30	2-M10*50
1*1/2	1,669*0,825	300						
32*20	42,4*26,9	2,07	100	56	43	29	30	2-M10*50
1*3/4	1,669*1,05	300						
32*25	42,4*33,7	2,07	100	56	51	29	30	2-M10*50
1*1/4	1,669*1,327	300						
40*15	48,3*21,3	2,07	103	56	43	32	30	2-M10*50
1*1/2	1,9*0,825	300						
40*20	48,3*26,9	2,07	103	56	46	32	30	2-M10*50
1*3/4	1,9*1,05	300						
40*25	48,3*33,7	2,07	103	56	54	32	30	2-M10*50
1*1	1,9*1,327	300						
50*15	60,3*21,3	2,07	118	54	48	38	30	2-M10*50
2*1/2	2,375*0,825	300						
50*20	60,3*26,9	2,07	118	54	48	38	30	2-M10*50
2*3/4	2,375*1,05	300						
50*25	60,3*33,7	2,07	118	73	49	38	38	2-M10*50
2*1	2,375*1,327	300						
50*32	60,3*42,4	2,07	118	73	52	38	46	2-M10*50
2*1/4	2,375*1,669	300						
50*40	60,3*48,3	2,07	118	73	62	38	46	2-M10*50
2*1/2	2,375*1,9	300						
65*15	73*21,3	2,07	134	56	57	44	30	2-M10*60
2*1/4	2,875*0,84	300						
65*20	73*26,7	2,07	134	56	57	44	30	2-M10*60
2*1/4	2,875*1,05	300						
65*25	73*33,7	2,07	134	72	57	44	38	2-M10*60
2*1/2	2,875*1,327	300						
65*30	73*42,4	2,07	134	82	58	44	46	2-M10*60
2*1/4	2,875*1,669	300						
65*40	73*48,3	2,07	134	84	58	44	53	2-M10*50
2*1/4	2,875*1,9	300						
65*50	73*60,3	2,07	134	84	74	44	53	2-M10*60
2*1/2	2,875*2,375	300						
65*15	76,1*21,3	2,07	136	72	59	48	30	2-M10*60
2*1/2	3*0,84	300						
65*20	76,1*26,7	2,07	136	56	59	48	30	2-M10*60
2*1/4	3*1,05	300						
65*25	76,1*33,7	2,07	136	70	59	48	38	2-M10*60
2*1/4	3*1,327	300						
65*32	76,1*42,4	2,07	136	82	60	48	46	2-M10*60
2*1/4	3*1,669	300						
65*40	76,1*48,3	2,07	136	84	60	48	53	2-M10*60
2*1/2	3*1,9	300						
65*50	76,1*60,3	2,07	136	88	76	48	53	2-M10*60
2*1/2	3*2,375	300						
80*15	88,9*21,3	2,07	144	70	68	55	38	2-M10*60
3*1/2	3,5*0,84	300						
80*20	89*26,7	2,07	144	70	68	55	38	2-M10*60
3*3/4	3,5*1,05	300						
80*25	88,9*33,7	2,07	144	70	66	55	38	2-M10*60
3*1	3,5*1,327	300						
80*32	88,9*42,4	2,07	144	83	67	55	46	2-M10*60
3*1/4	3,5*1,669	300						
80*40	88,9*48,3	2,07	144	85	67	55	53	2-M10*60
3*1/2	3,5*1,9	300						



*Nota: Diâmetro Variável (verificar in loco)

DMHTM2

Tee mecânico - saída roscada



Diâmetro nominal mm/pol	Diâmetro externo mm/pol	Pressão de trabalho MPa/psi	Dimensões mm				Diâm. do furo mm* Ver nota	Parafuso Porca
			A	B	C	D		
80*50 3*2	88,9*60,3 3,5*2,375	2,07 300	144	98	69	55	64	2-M10*60
80*65 3*2½	88,9*73 3,5*2,875	2,07 300	146	100	87	55	70	2-M10*60
80*65 3*2½	88,9*76,1 3,5*3	2,07 300	144	98	87	55	64	2-M10*60
100*25 4*1	108*33,7 4,25*1,327	2,07 300	168	72	76	64	38	2-M10*65
100*32 4*1¼	108*42,4 4,25*1,669	2,07 300	168	83	76	64	46	2-M12*65
100*40 4*1½	108*48,3 4,25*1,9	2,07 300	168	85	76	64	53	2-M12*65
100*50 4*2	108*60,3 4,25*2,375	2,07 300	168	95	78	64	64	2-M12*65
100*65 4*2½	108*76,1 4,25*3	2,07 300	168	115	82	64	80	2-M12*65
100*15 4*¾	114,3*21,3 4,5*0,84	2,07 300	178	72	80	68	38	2-M12*65
100*20 4*¾	114,3*26,7 4,5*1,05	2,07 300	178	72	80	68	38	2-M12*65
100*25 4*1	114,3*33,7 4,5*1,327	2,07 300	178	72	80	68	38	2-M12*65
100*32 4*1¼	114,3*42,4 4,5*1,669	2,07 300	178	83	80	68	46	2-M12*65
100*40 4*1½	114,3*48,3 4,5*1,9	2,07 300	178	84	80	68	53	2-M12*65
100*50 4*2	114,3*60,3 4,5*2,375	2,07 300	178	95	82	68	64	2-M12*65
100*65 4*2½	114,3*73 4,5*2,875	2,07 300	178	114	82	68	80	2-M12*65
100*65 4*2½	114,3*76,1 4,5*3	2,07 300	178	114	82	68	80	2-M12*65
100*80 4*3	114,3*88,9 4,5*3,5	2,07 300	178	126	95	68	92	2-M12*65
125*25 5*1	133*33,7 5,25*1,327	2,07 300	198	72	90	79	38	2-M12*65
125*32 5*1¼	133*42,4 5,25*1,669	2,07 300	198	83	90	79	46	2-M12*65
125*40 5*1½	133*48,3 5,25*1,9	2,07 300	198	85	90	79	53	2-M12*65
125*50 5*2	133*60,3 5,25*2,375	2,07 300	198	98	92	79	64	2-M12*65
125*65 5*2½	133*76,1 5,25*3	2,07 300	198	114	92	79	80	2-M12*65
125*80 5*3	133*88,9 5,25*3,5	2,07 300	198	128	96	79	92	2-M12*65
125*25 5*1	139,7*33,7 5,5*1,327	2,07 300	206	72	93	81	38	2-M12*70
125*32 5*1¼	139,7*42,4 5,5*1,669	2,07 300	206	83	93	81	46	2-M12*70
125*40 5*1½	139,7*48,3 5,5*1,9	2,07 300	206	85	93	81	53	2-M12*70

Diâmetro nominal mm/pol	Diâmetro externo mm/pol	Pressão de trabalho MPa/psi	Dimensões mm				Diâm. do furo mm* Ver nota	Parafuso Porca
			A	B	C	D		
125*50 5*2	139,7*60,3 5,5*2,375	2,07 300	206	95	95	81	64	2-M12*70
125*65 5*2½	139,7*73 5,5*2,875	2,07 300	206	114	95	81	80	2-M12*70
125*65 5*2½	139,7*76,1 5,5*3	2,07 300	206	114	95	81	80	2-M12*70
125*80 5*3	139,7*88,9 5,5*3,5	2,07 300	206	128	95	81	92	2-M12*70
125*100 5*4	139,7*114,3 5,5*4,5	2,07 300	210	158	115	82	114	2-M12*70
125*25 5*1	141,3*33,7 5,563*1,327	2,07 300	206	72	93	82	38	2-M12*70
125*32 5*1¼	141,3*42,4 5,563*1,669	2,07 300	206	83	93	82	46	2-M12*70
125*40 5*1½	141,3*48,3 5,563*1,9	2,07 300	206	85	93	82	53	2-M12*70
125*50 5*2	141,3*60,3 5,563*2,375	2,07 300	206	95	95	82	64	2-M12*70
128*65 5*2½	141,3*73 5,563*2,875	2,07 300	206	114	95	82	80	2-M12*70
125*65 5*2½	141,3*76,1 5,563*3	2,07 300	206	114	95	82	80	2-M12*70
125*80 5*3	141,3*88,9 5,563*3,5	2,07 300	206	128	95	82	92	2-M12*70
125*100 5*4	141,3*114,3 5,563*4,5	2,07 300	208	157	117	82	114	2-M12*70
150*25 6*1	159*33,7 6,25*1,327	2,07 300	228	72	105	90	38	2-M12*65
150*32 6*1¼	159*42,4 6,25*1,669	2,07 300	228	83	105	90	46	2-M12*65
150*40 6*1½	159*48,3 6,25*1,9	2,07 300	228	85	105	90	53	2-M12*65
150*50 6*2	159*60,3 6,25*2,375	2,07 300	228	95	108	90	64	2-M12*65
150*65 6*2½	159*76,1 6,25*3	2,07 300	228	115	108	90	80	2-M12*65
150*80 6*3	159*88,9 6,25*3,5	2,07 300	228	128	108	90	92	2-M12*65
150*100 6*4	159*114,3 6,25*4,5	2,07 300	228	158	117	90	114	2-M12*65
150*15 6*¾	165*21,3 6,5*0,84	2,07 300	242	72	105	93	38	2-M14*75
150*20 6*¾	165*26,7 6,5*1,05	2,07 300	242	72	105	93	38	2-M14*75
150*25 6*1	165,1*33,7 6,2*1,327	2,07 300	242	72	105	93	38	2-M14*75

*Nota: Diâmetro Variável (verificar in loco)

DMHTM2

Tee mecânico - saída roscada



Diâmetro nominal mm/pol	Diâmetro externo mm/pol	Pressão de trabalho MPa/psi	Dimensões mm				Diâm. do furo mm* Ver nota	Parafuso Porca
			A	B	C	D		
150*32	165,1*42,4	2,07	242	83	105	93	46	2-M14*75
6*1¼	6,5*1,669	300						
150*40	165,1*48,3	2,07	242	85	105	93	53	2-M14*75
6*1½	6,5*1,9	300						
150*50	165,1*60,3	2,07	242	95	108	93	64	2-M14*75
6*2	6,5*2,375	300						
150*65	165,1*76,1	2,07	242	115	108	93	80	2-M14*75
6*2½	6,5*3	300						
150*80	165,1*88,9	2,07	242	128	108	93	92	2-M14*75
6*3	6,5*3,5	300						
150*100	165,1*114,3	2,07	242	158	112	93	114	2-M14*75
6*4	6,5*4,5	300						
150*15	168,3*21,3	2,07	248	72	109	96	38	2-M14*75
6*¾	6,625*0,84	300						
150*20	168,3*26,7	2,07	248	72	109	96	38	2-M14*75
6*¾	6,625*1,05	300						
150*25	168,3*33,7	2,07	248	72	111	96	38	2-M14*75
6*1	6,625*1,327	300						
150*32	168,3*42,4	2,07	248	83	111	96	46	2-M14*75
6*1¼	6,625*1,669	300						
150*40	168,9*48,3	2,07	248	85	111	96	53	2-M14*75
6*1½	6,625*1,9	300						
150*50	168,3*60,3	2,07	248	95	111	96	64	2-M14*75
6*2	6,625*2,375	300						
150*65	168,3*73	2,07	248	115	111	96	80	2-M14*75
6*2½	6,625*2,875	300						
150*80	168,3*88,9	2,07	248	128	111	96	92	2-M14*75
6*3	6,625*3,5	300						
150*100	168,3*114,3	2,07	248	158	116	96	114	2-M14*75
6*4	6,625*4,5	300						
200*250	216,3*60,3	2,07	294	98	135	120	64	2-M16*90
8*2	8,516*2,375	300						
200*65	216,3*76,1	2,07	294	115	135	120	80	2-M16*90
8*2½	8,516*3	300						
200*80	216,3*88,9	2,07	294	128	138	120	92	2-M16*90
8*3	8,516*3,5	300						
200*100	216,3*114,3	2,07	294	156	147	120	114	2-M16*90
8*4	8,516*4,5	300						
200*25	219,1*33,7	2,07	298	75	134	122	38	2-M16*90
8*1	8,625*1,327	300						
200*32	219,1*42,4	2,07	298	82	137	122	46	2-M16*90
8*1¼	8,625*1,669	300						
200*40	219,1*48,3	2,07	298	86	137	122	53	2-M16*90
8*1½	8,625*1,9	300						
200*50	219,1*60,3	2,07	298	98	137	122	64	2-M16*90
8*2	8,625*2,375	300						
200*65	219,1*73	2,07	298	115	137	122	80	2-M16*90
8*2½	8,625*2,875	300						

Diâmetro nominal mm/pol	Diâmetro externo mm/pol	Pressão de trabalho MPa/psi	Dimensões mm				Diâm. do furo mm* Ver nota	Parafuso Porca
			A	B	C	D		
200*65	219,1*76,1	2,07	298	115	137	122	80	2-M16*90
8*2½	8,625*3	300						
200*80	219,1*88,9	2,07	298	128	139	122	92	2-M16*90
8*3	8,625*3,5	300						
200*100	219,1*114,3	2,07	298	156	154	122	114	2-M16*90
8*4	8,625*4,5	300						
250*25	273*33,7	2,07	372	75	168	151	38	2-M20*110
10*1	10,75*1,327	300						
250*32	273*42,4	2,07	372	82	168	151	46	2-M20*110
10*1¼	10,75*1,669	300						
250*40	273*48,3	2,07	372	86	168	151	53	2-M20*110
10*1½	10,75*1,9	300						
250*50	273*60	2,07	372	100	168	151	64	2-M20*110
10*2	10,75*2,375	300						
250*65	273*73	2,07	372	115	168	151	80	2-M20*110
10*2½	10,75*2,875	300						
250*80	273*76	2,07	372	115	168	151	80	2-M20*110
10*2½	10,75*3	300						
250*65	273*89	2,07	372	128	169	151	92	2-M20*110
10*3	10,75*3,5	300						
250*65	273*114	2,07	372	160	182	151	114	2-M20*110
10*4	10,75*4,5	300						

*Nota: Diâmetro Variável (verificar in loco)